

# Perfil CS\_U 65

Executado em Aço de Elevada Qualidade e Proteção o Perfil U65 é a solução para treliças de cobertura inclinadas permitindo inúmeras configurações. Em Pisos a sua utilização trás vantagens quando por questões técnicas é necessário vencer maiores vãos e sobrecargas:

- Coberturas (Full Truss System)
- Pisos (Floor Truss System)

Qualidade do Aço: S350GD

Proteção: Z 275

Dimensão máxima em Z: 20 metros

Espessuras: 1.0mm

Nome	Refª	Dimensões					Massa p kg/m	Momentos de inércia		Centro de Massa		Centro de Torsão		Secção A cm <sup>2</sup>
		h mm	b mm	c mm	e mm	r mm		I <sub>x</sub> cm <sup>4</sup>	I <sub>y</sub> cm <sup>4</sup>	X <sub>c</sub> mm	Y <sub>c</sub> mm	X <sub>r</sub> mm	Y <sub>r</sub> mm	
CS_U	65x45x10x1.0	65	45	10	1.0	1.5	1.47	10.12	7.31	22.50	28.20	22.50	-33.30	1.88

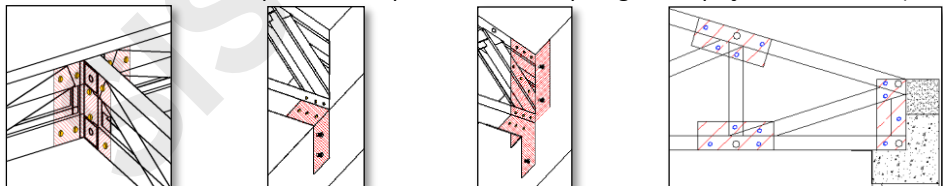
## Ferramentas:

O sistema Truss System é pensado para todo o tipo de construções de acordo com as exigências dos nossos clientes. É um sistema cuja a assemblagem do painel/peça é sempre executada em fábrica porque as ligações das barras são rebitadas. As ferramentas neste sistema são em tudo semelhantes à nossa restante gama, destacando apenas:

- **Rivet Hole:** Furação em ambas as faces da alma do perfil para o encaixe do rebite.

## Acessórios:

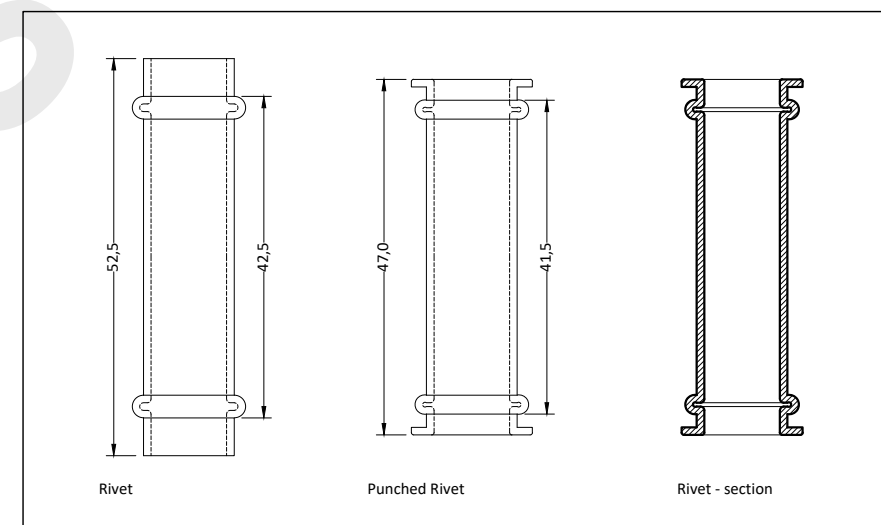
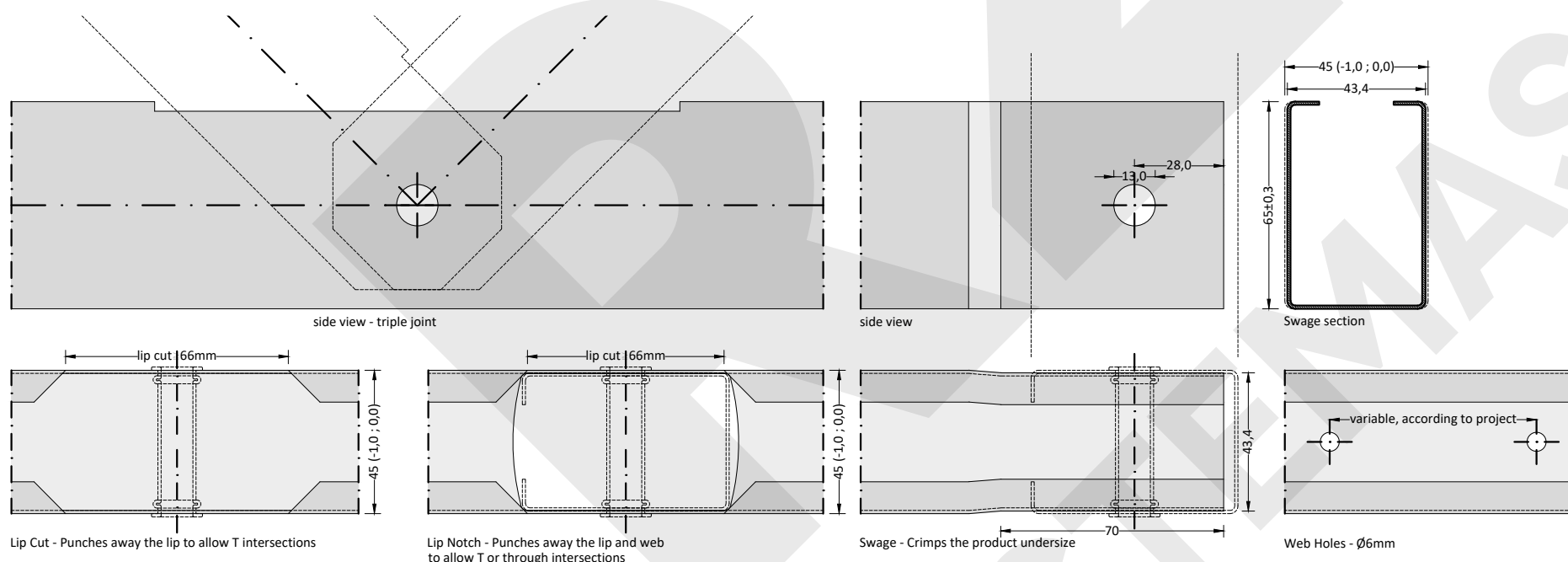
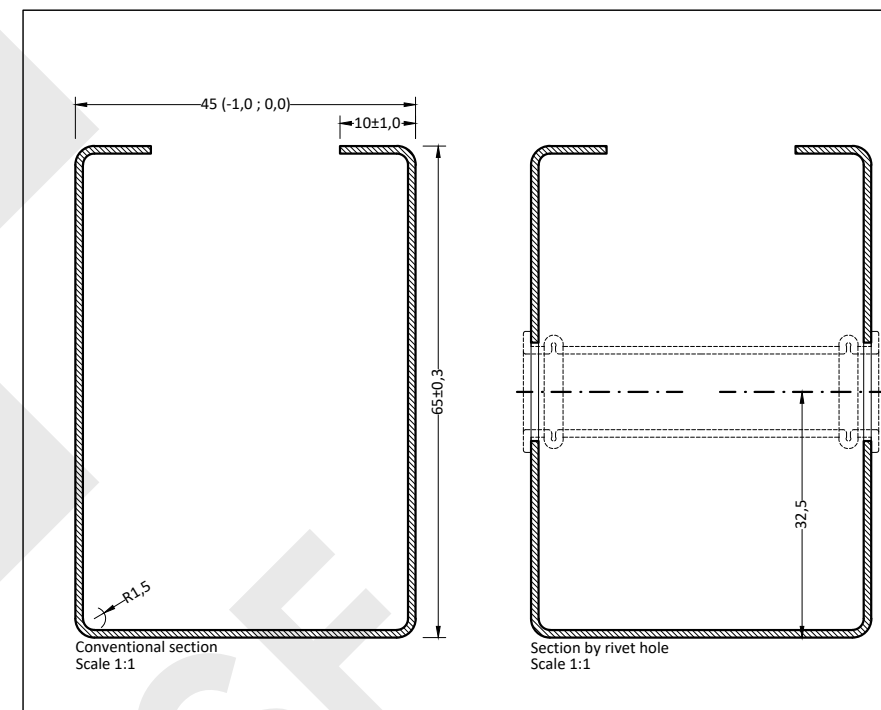
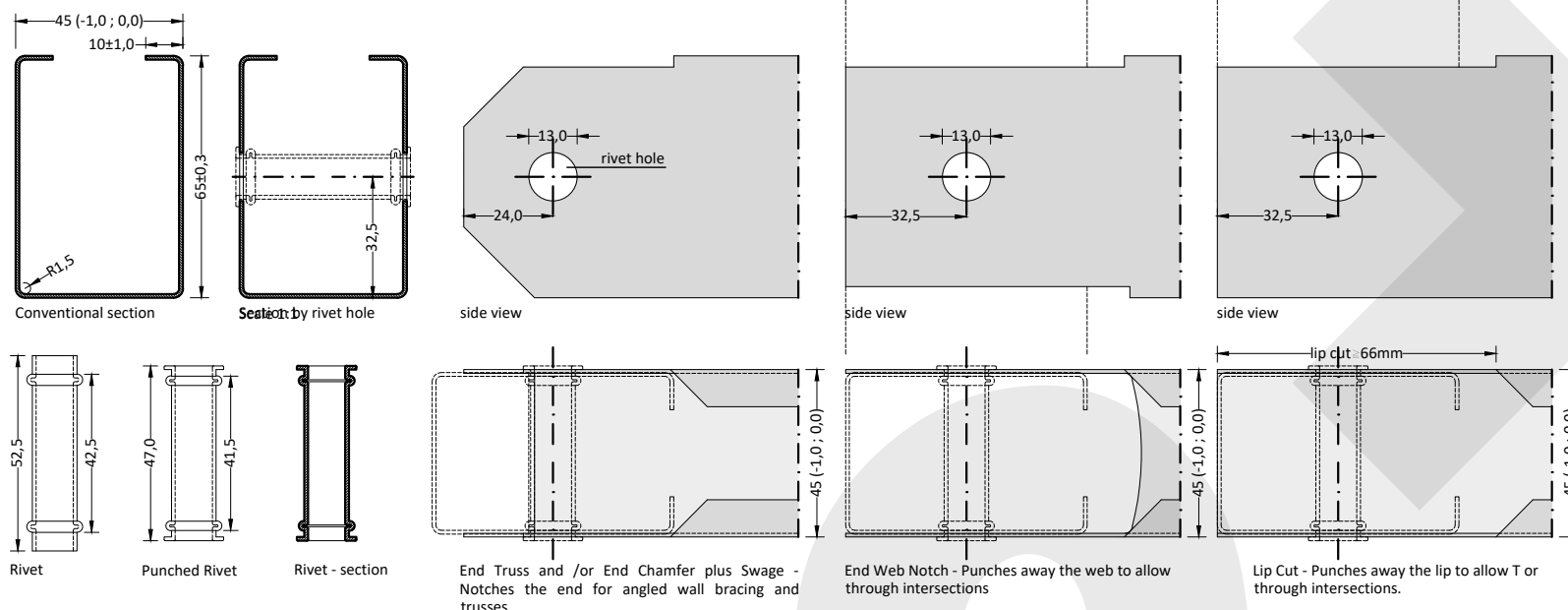
Na montagem do sistema Truss System são normalmente necessários reforços nas ligações das treliças à estrutura existente e/ou em pontos característicos, seja a mesma em LSF ou outra. Os reforços são executados com recurso a chapas (quinadas ou não) de 1.5 ou 3 mm de espessura, dependendo da tipologia da peça em estudo (vide exemplos).



## Segurança:

Truss System é um sistema construtivo leve e portanto fácil de transportar no entanto devem ser respeitadas as seguintes recomendações:

- Usar sempre os EPI's no manuseio das treliças, nomeadamente luvas e botas de proteção;
- Evitar montagens com mau tempo (Ex: Trovoadas);
- Usar sempre acessórios recomendados pelo fabricante;
- Independentemente do peso, é recomendável o manuseamento por 2 pessoas;



<b>R2+</b> SISTEMAS LSF	Project:	FICHAS TÉCNICAS - ANEXO I	Num:	CS_U 65 4510
	Coordinator: Eng. Luís Santos Designed: Arq. S. Magalhães File: FICHAS TÉCNICAS - ANEXO 1 A3 - rev3	Ref.:	CS_U 65 x 45 x 10 x 1.0 ( truss )	Esc:
			Date:	18/07/2018